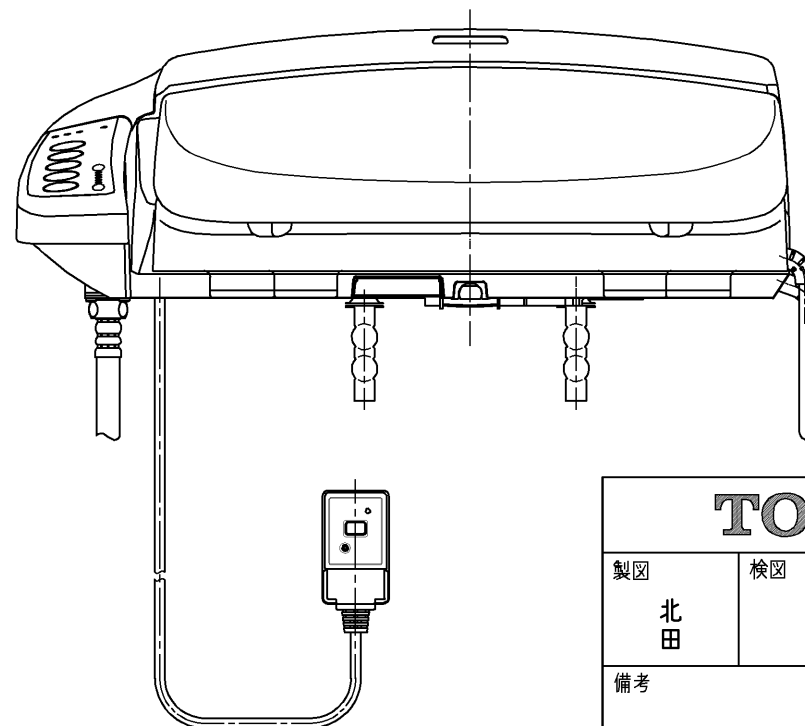
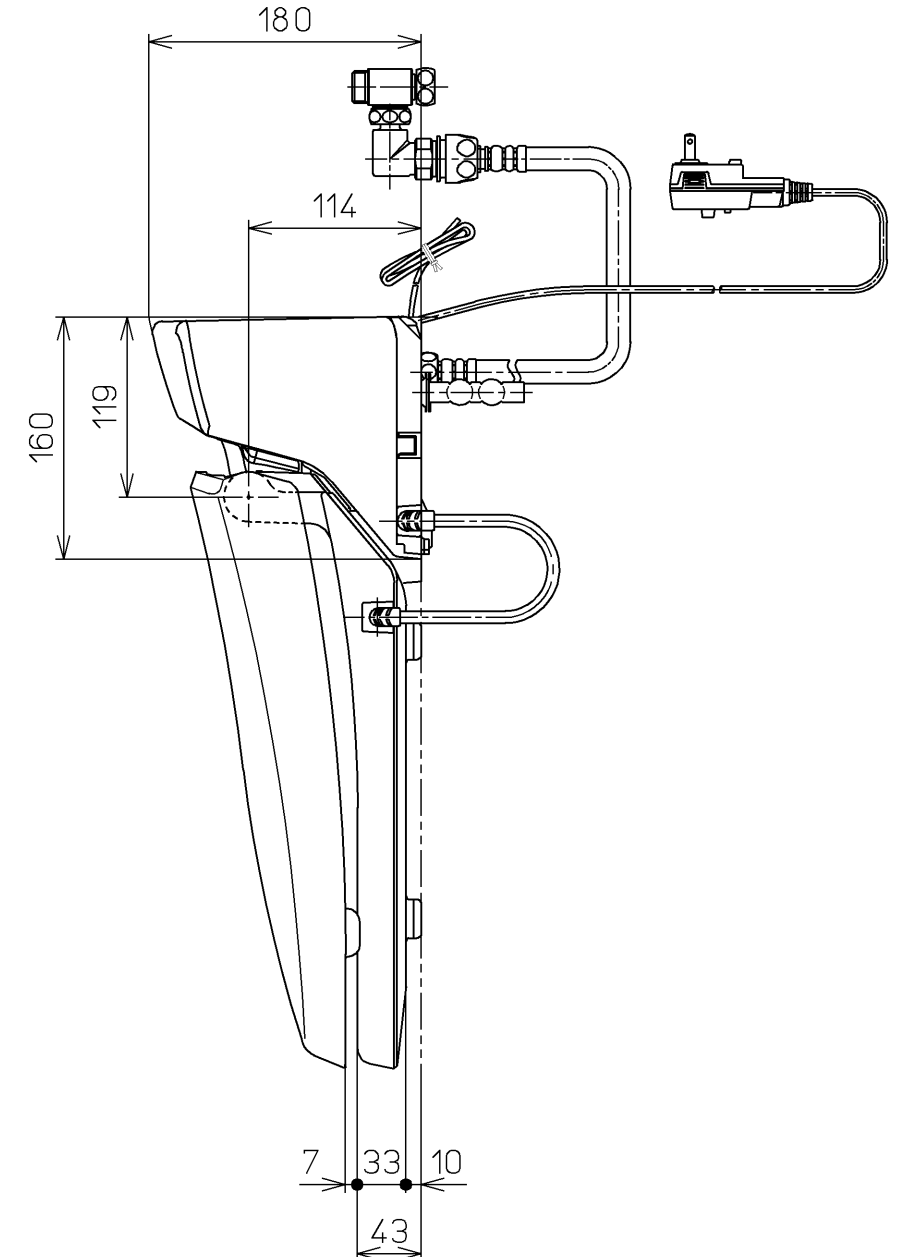
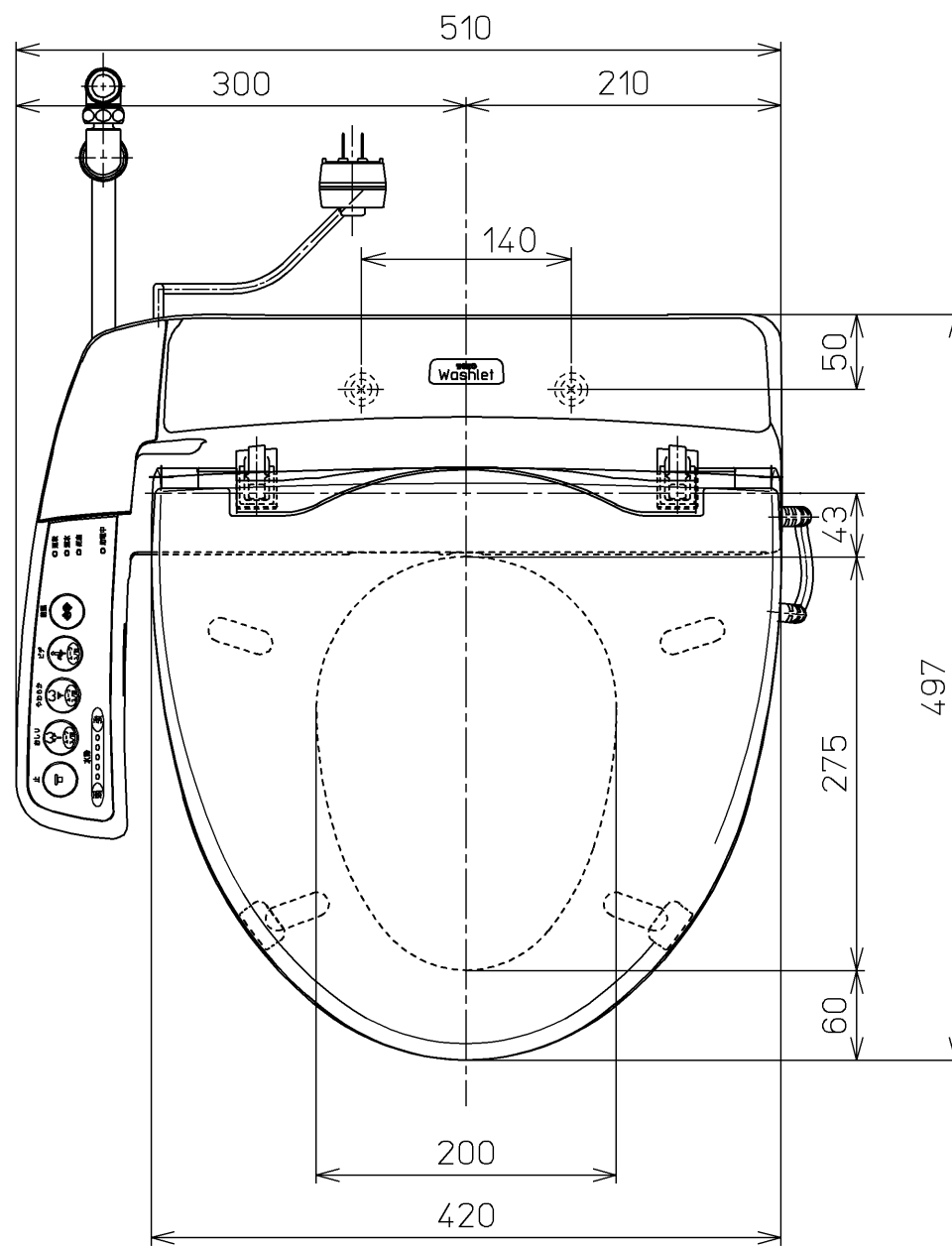
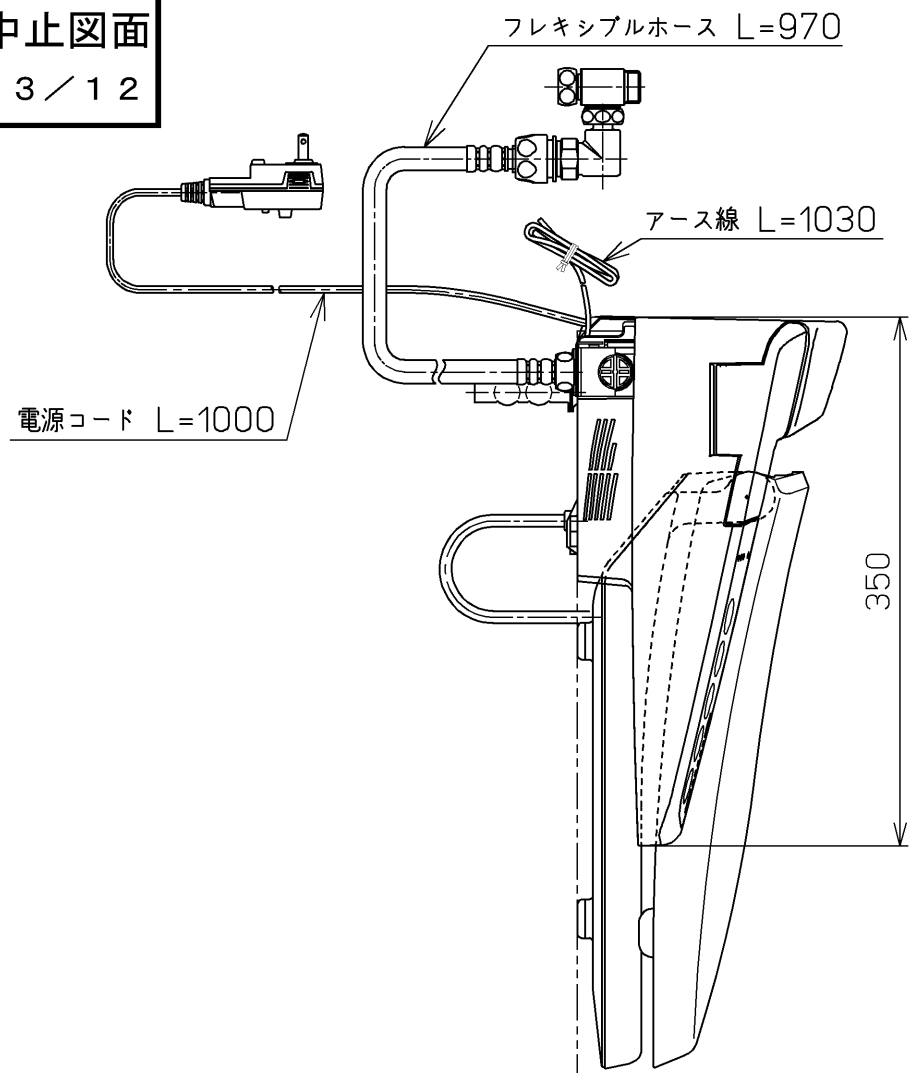


生産中止図面

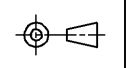
2003/12



<特殊内容>

1. 本体着脱部を金属製にしたもの。

* 定格 交流 100V-411W 50/60Hz

TOTO			単位 mm	名称
製図 北田	検図 藤原 池田	日付 02-11-05	尺度 1 : 5	洗浄乾燥暖房便座
備考				品番 TCF6010V80
				図番 TCF6010V80_A1000
A3				ページNo. 1-1 (改)